

EDITAL PROEN Nº 27/2021
VESTIBULAR ENEM 2022/1
PROCESSO SELETIVO PARA CURSOS DE GRADUAÇÃO

**Alterado pela Retificação nº 1, de 10/11/2021.*

O Instituto Federal de Educação, Ciência e Tecnologia de Goiás (IFG), por meio da Pró-Reitoria de Ensino, criado pela Lei de nº 11.892/2008 e em conformidade com as Leis n.º 9.394/1996 (LDB) e 12.711/2012, alterada pela Lei 13.409, de 28 de dezembro de 2016, e Lei 13.146/2015 com os Decretos n.º 5.154/2004, n.º 5.773/2006 e n.º 7.824/2012 alterado pelo Decreto n.º 9.034, de 20 de abril de 2017 e de acordo com as Portarias Normativas nº 391/2002-MEC, n.º 40/2007-MEC e n.º 18/2012-MEC, alterada pela Portaria Normativa n.º 09/2017-MEC, além da Resolução n.º 19 de 26 de dezembro de 2011 do Conselho Superior do IFG, que aprova o Regulamento Acadêmico dos Cursos de Graduação, considerando a Portaria Normativa IFG nº 14/2020, por intermédio do seu Centro de Seleção, faz saber, pelo presente Edital e seus anexos, que estarão abertas as inscrições para o Processo Seletivo para os Cursos de Graduação, conforme especificado nos itens a seguir, para o primeiro semestre do ano letivo de 2022.

1. CRONOGRAMA

| ITENS | ETAPAS | DATAS |
|-------|---|-------------------------|
| 1 | Período de inscrições pelo site: www.ifg.edu.br/selecao . | 10/11/2021 a 02/01/2022 |
| 2 | Período de realização do upload do arquivo do uso no Nome Social, pelo site www.ifg.edu.br/selecao . | 10/11/2021 a 02/01/2022 |
| 3 | Período para realizar a postagem da Documentação Comprobatória da Reserva de Vagas – Lei n. 12.711/12, via <i>upload</i> pelo site: www.ifg.edu.br/selecao . | 10/11/2021 a 03/01/2022 |
| 4 | Período para conferência e correção de dados na ficha de inscrição. | 10/11/2021 a 02/01/2022 |
| 5 | Período para realizar o <i>upload</i> da documentação comprobatória para solicitação de dispensa da realização do teste de verificação de habilidades específicas em música – exclusivo para os candidatos ao curso superior de Licenciatura em Música. | 10/11/2021 a 02/01/2022 |
| 6 | Período para realizar a postagem do vídeo de participação no teste de verificação de habilidades específicas em música – exclusivo para os candidatos ao curso superior de Licenciatura em Música. Testes de Habilidades em Música, via <i>upload</i> pelo site: www.ifg.edu.br/selecao . | 10/11/2021 a 12/01/2022 |
| 7 | Publicação da LISTA PRELIMINAR DE INSCRIÇÕES DEFERIDAS. | 03/01/2022 |
| 8 | Recurso contra a LISTA PRELIMINAR DE INSCRIÇÕES DEFERIDAS. | 04/01/2022 |
| 9 | Publicação da LISTA FINAL DE INSCRIÇÕES DEFERIDAS e Respostas dos Recursos. | 05/01/2021 |
| 10 | Publicação da lista preliminar dos candidatos dispensados do teste de habilidades específicas em música. | 05/01/2022 |
| 11 | Recurso contra a lista preliminar dos candidatos dispensados de postarem o vídeo de participação no teste de habilidades específicas em música. | 06/01/2022 |
| 12 | Divulgação da lista final dos candidatos dispensados de postarem o vídeo de participação no Teste de Habilidades Específicas em música e divulgação do resultado dos recursos. | 07/01/2022 |
| 13 | Divulgação do Resultado Preliminar da Análise da Documentação Comprobatória da Reserva de Vagas – Lei n. 12.711/12. | 11/01/2022 |
| 14 | Recurso contra o Resultado Preliminar da Análise da Documentação Comprobatória da Reserva de Vagas – Lei n. 12.711/2012. | 12/01/2022 |
| 15 | Divulgação do Resultado Preliminar da avaliação da postagem do vídeo para o Teste de Habilidade Específica em Música. | 17/01/2022 |
| 16 | Recurso contra o Resultado Preliminar da postagem do vídeo para o Teste de Habilidade | 18/01/2022 |

| | | |
|----|--|--|
| | Específica em Música. | |
| 17 | Divulgação do Resultado dos recursos contra Resultado Preliminar da Análise da Documentação comprobatória da Reserva de Vagas – Lei n. 12.711/2012. | 14/01/2022 |
| 18 | Publicação dos Editais de Orientações Complementares para verificação das Cotas Étnico/Raciais pelos Câmpus do IFG e convocação dos candidatos das Cotas Étnico/Raciais para participarem das Bancas de Verificação Étnico Racial por Webconferência | 14/01/2022 |
| 19 | Divulgação do Resultado Final do Teste de Habilidade Específica em Música e Respostas dos Recursos. | 20/01/2022 |
| 20 | Realização das Webconferências de Verificação Étnico/Raciais com os candidatos convocados, de acordo com os Editais de Orientação Complementar | 15/01/2022 a 17/01/2022 |
| 21 | Publicação do Resultado da Análise das Bancas de Verificação Étnico/Raciais. | 19/01/2022 |
| 22 | Recurso contra a Análise das Bancas de Verificação Étnico/Raciais. | 20/01/2022 |
| 23 | Divulgação do Resultado dos recursos contra a Análise das Bancas de Verificação Étnico/Raciais. | 24/01/2022 |
| 24 | Resultado Final da Reserva de Vagas. | 24/01/2022 |
| 25 | DIVULGAÇÃO DO RESULTADO E BOLETIM PRELIMINAR. | Aguardando a publicação do cronograma do INEP contendo Resultado do ENEM 2020 |
| 26 | Período para recurso contra o Resultado e Boletim Preliminar. | |
| 27 | Respostas dos recursos contra o Resultado e Boletim Preliminar. | |
| 28 | DIVULGAÇÃO DO RESULTADO E BOLETIM FINAL. | |
| 29 | Divulgação dos Editais Complementares para as Matrículas por cada câmpus. | |

1.1. As datas constantes neste cronograma são apenas previsões, podendo sofrer alterações posteriores. Os candidatos deverão se responsabilizar pelo acompanhamento das eventuais mudanças no endereço eletrônico <http://www.ifg.edu.br/selecao>.

2. DA VALIDADE

2.1. O resultado do processo seletivo previsto neste Edital será válido apenas para o preenchimento das vagas ofertadas para o primeiro semestre do ano letivo de 2022.

3. DOS REQUISITOS DE INGRESSO

3.1. O Processo Seletivo está aberto exclusivamente aos portadores de Certificado de Conclusão do Ensino Médio e, ainda, aos que estejam cursando o último ano do Ensino Médio na data da inscrição e que, em caso de aprovação, tenham condições de comprovar documentalmente a conclusão do referido nível de ensino à época da matrícula.

3.2. A comprovação da conclusão do Ensino Médio deverá ser feita mediante apresentação do Certificado de Conclusão e do Histórico Escolar, ou Declaração de Conclusão do Ensino Médio, acompanhada do Histórico Escolar na data prevista para a efetivação da matrícula pelo candidato aprovado, conforme previsão deste Edital.

3.3. Os candidatos que não atenderem às exigências de escolaridade, ainda que aprovados, não terão direito à matrícula.

4. DO SISTEMA DE SELEÇÃO

4.1. As vagas dos cursos de graduação oferecidos pelo IFG no primeiro semestre de 2022 serão preenchidas por até três processos seletivos: Vestibular ENEM 2022/1 (regido por este edital), Vestibular IFG 2022/1 e SiSU 2022/1.

4.2. O processo seletivo será realizado por dois sistemas de preenchimento de vagas: o **Sistema Universal** e a **Reserva de Vagas** (Lei 12.711/2012).

4.3. O presente Processo Seletivo consiste na classificação de candidatos à matrícula inicial nos Cursos de Graduação do IFG, exclusivamente aos portadores de Certificado de Conclusão do Ensino Médio obtido por via regular, suplência ou curso equivalente, utilizando a nota obtida no Exame Nacional do Ensino Médio (ENEM) nos anos de 2013, 2014, 2015, 2016, 2017, 2018, 2019, 2020 e 2021.

4.4. Caso não sejam preenchidas as vagas destinadas ao SiSU 2022/1, e ao Vestibular IFG 2022/1, conforme chamadas e listas previstas em editais próprios dos processos seletivos, estas poderão ser destinadas à classificação geral do Vestibular ENEM 2022/1.

5. DA DISTRIBUIÇÃO DE VAGAS E CURSOS

5.1. O candidato deverá acessar no site do IFG o Guia de Cursos para consultar os cursos que são oferecidos pelo IFG em cada Câmpus, bem como sua descrição e demais informações pertinentes. O Guia de Cursos está disponível no endereço eletrônico <http://cursos.ifg.edu.br/>.

| CÂMPUS | CURSOS | TURNO | VAGAS | DURAÇÃO |
|----------------------|---|------------|-------|--------------|
| Águas Lindas | Licenciatura em Ciências Biológicas | Noturno | 27 | 8 Semestres |
| Anápolis | Bacharelado em Ciência da Computação | Matutino | 20 | 8 Semestres |
| | Bacharelado em Engenharia Civil da Mobilidade | Matutino | 20 | 10 Semestres |
| | Licenciatura em Ciências Sociais | Noturno | 30 | 8 Semestres |
| | Licenciatura em Química | Noturno | 30 | 8 Semestres |
| | Tecnologia em Logística | Noturno | 30 | 6 Semestres |
| Aparecida de Goiânia | Bacharelado em Engenharia Civil | Noturno | 30 | 10 Semestres |
| | Licenciatura em Dança | Noturno | 18 | 8 Semestres |
| | Licenciatura em Pedagogia Bilingue | Noturno | 21 | 8 Semestres |
| Cidade de Goiás | Bacharelado em Agronomia | Vespertino | 28 | 10 Semestres |
| | Licenciatura em Artes Visuais | Noturno | 18 | 8 Semestres |
| | Bacharelado em Cinema e Audiovisual | Matutino | 26 | 8 Semestres |
| Formosa | Bacharelado em Engenharia Civil | Noturno | 26 | 10 Semestres |
| | Licenciatura em Ciências Biológicas | Noturno | 26 | 8 Semestres |
| | Tecnologia em Análise e Desenvolvimento de Sistemas | Matutino | 26 | 6 Semestres |
| Goiânia | Bacharelado em Engenharia Ambiental e Sanitária | Matutino | 15 | 10 Semestres |
| | Bacharelado em Engenharia Cartográfica e de Agrimensura | Matutino | 24 | 10 Semestres |
| | Bacharelado em Engenharia Civil | Noturno | 27 | 10 Semestres |
| | Bacharelado em Engenharia de Controle e Automação | Matutino | 30 | 10 Semestres |
| | Bacharelado em Engenharia de Transportes | Matutino | 24 | 10 Semestres |

| | | | | |
|----------------|--|------------|----|--------------|
| | Bacharelado em Engenharia Elétrica | Noturno | 30 | 10 Semestres |
| | Bacharelado em Engenharia Mecânica | Matutino | 30 | 10 Semestres |
| | Bacharelado em Química | Noturno | 30 | 8 Semestres |
| | Bacharelado em Sistemas da Informação | Noturno | 30 | 8 Semestres |
| | Bacharelado em Turismo | Noturno | 35 | 8 Semestres |
| | Licenciatura em Física | Vespertino | 30 | 8 Semestres |
| | Licenciatura em História | Vespertino | 30 | 8 Semestres |
| | Licenciatura em Letras - Português | Vespertino | 30 | 8 Semestres |
| | Licenciatura em Matemática | Vespertino | 30 | 8 Semestres |
| | Licenciatura em Música | Vespertino | 18 | 8 Semestres |
| Goiânia Oeste | Licenciatura em Pedagogia | Noturno | 30 | 8 Semestres |
| Inhumas | Bacharelado em Ciência e Tecnologia de Alimentos | Noturno | 24 | 8 Semestres |
| | Bacharelado em Engenharia de Software | Noturno | 35 | 9 Semestres |
| | Licenciatura em Química | Noturno | 18 | 8 Semestres |
| Itumbiara | Bacharelado em Engenharia de Controle e Automação | Vespertino | 12 | 10 Semestres |
| | Bacharelado em Engenharia Elétrica | Vespertino | 30 | 10 Semestres |
| | Licenciatura em Química | Noturno | 12 | 8 Semestres |
| Jataí | Bacharelado em Engenharia Civil | Noturno | 24 | 10 Semestres |
| | Bacharelado em Engenharia Elétrica | Matutino | 24 | 10 Semestres |
| | Licenciatura em Física | Noturno | 15 | 8 Semestres |
| | Tecnologia em Análise e Desenvolvimento de Sistemas | Noturno | 24 | 6 Semestres |
| Luziânia | Bacharelado em Sistemas da Informação | Noturno | 20 | 8 Semestres |
| | Licenciatura em Química | Noturno | 20 | 8 Semestres |
| Senador Canedo | Bacharelado em Engenharia de Produção | Vespertino | 35 | 10 Semestres |
| Uruaçu | Licenciatura em Química | Noturno | 16 | 8 Semestres |
| | Bacharelado em Engenharia Civil* | Vespertino | 24 | 10 Semestres |
| | Tecnologia em Análise e Desenvolvimento* de Sistemas | Noturno | 24 | 6 Semestres |
| Valparaíso | Bacharelado em Engenharia Elétrica | Noturno | 24 | 10 Semestres |
| | Licenciatura em Matemática | Noturno | 24 | 8 Semestres |

*Incluído pela Retificação nº 1, de 10/11/2021.

6. DA INSCRIÇÃO

6.1. A inscrição para este processo seletivo é gratuita.

6.2. As inscrições serão realizadas somente via Internet no endereço eletrônico <http://www.ifg.edu.br/selecao>, conforme cronograma estabelecido no Item 1, a partir das 12h do primeiro dia de inscrição até as 23h59min do último dia de inscrição, mediante os seguintes procedimentos:

6.2.1. Preenchimento do Requerimento de Inscrição, conforme instruções contidas na página de inscrição;

6.2.2. Preenchimento do Questionário Socioeconômico na página de inscrição.

6.3. No preenchimento do Requerimento de Inscrição o candidato não poderá informar CPF de terceiro, pois é por meio deste que será realizada a consulta ao banco de dados do Ministério da Educação para validação e conhecimento das notas do ENEM.

6.3.1. Caso o candidato não informe seu próprio CPF ou caso os dados informados não constem na base de dados de participantes do ENEM no ano informado no ato da inscrição, estará automaticamente eliminado do processo seletivo.

6.4. No ato da inscrição, o candidato deverá informar qual ano do ENEM ele irá utilizar para pontuar.

6.5. No ato da inscrição o candidato deverá optar por participar do Processo Seletivo pelo Sistema Universal OU pela Reserva de Vagas (Lei 12.711/2012).

6.6. Cada candidato poderá realizar apenas uma inscrição, e é imprescindível que o candidato preencha todos os campos do requerimento de inscrição com seus próprios dados.

6.7. O Centro de Seleção não se responsabilizará por solicitação de inscrição não efetivada por motivos de ordem técnica, falhas de comunicação, congestionamento de linhas de comunicação ou de outros fatores.

6.8. Não serão aceitas, em hipótese alguma, inscrições fora do prazo, por carta, pelos correios ou por fax ou qualquer outro meio diferente do estabelecido no presente edital.

6.9. O candidato terá a possibilidade de corrigir os dados informados no ato da inscrição, conforme prazo estabelecido no cronograma constante no Item 1.

6.9.1. O único dado que não poderá ser corrigido é o próprio número do CPF do candidato.

6.10. O Centro de Seleção divulgará no endereço eletrônico <http://www.ifg.edu.br/selecao> a **Relação das Inscrições Deferidas**, no período estabelecido no cronograma constante no Item 1.

6.11. O candidato deverá manter-se informado acerca da regularidade de sua inscrição via Internet no endereço eletrônico <http://www.ifg.edu.br/selecao>.

6.12. A inscrição implica, automaticamente, o conhecimento e a tácita aceitação das condições estabelecidas pelo IFG neste Edital, as quais o candidato ou o seu representante legal não poderá alegar desconhecimento.

6.13. A inscrição do candidato será cancelada automaticamente, a qualquer tempo, se verificadas inconsistências quanto aos requisitos fixados neste Edital.

6.14. O candidato que desejar participar do presente processo seletivo utilizando o Nome Social deverá preencher a declaração constante no endereço eletrônico <http://www.ifg.edu.br/estude-no-ifg/selecoes-em-andamento/documentos-e-declaracoes> e fazer o upload da declaração e documento oficial de identificação, das 00h às 23h59min, dos dias estabelecidos no cronograma constante no Item 1.

6.14.1. O candidato que desejar utilizar o Nome Social deverá preencher o formulário de inscrição com o Nome Social, e não com o nome jurídico.

7. DA VERIFICAÇÃO DE HABILIDADE ESPECÍFICA EM MÚSICA

7.1. Para os candidatos inscritos no curso de Licenciatura em Música, o Processo Seletivo será realizado em duas etapas. A primeira etapa consiste na nota do Exame Nacional do Ensino Médio (ENEM) no ano de, 2013, 2014, 2015, 2016, 2017, 2018, 2019 ou 2020, e a segunda etapa consiste na verificação de Habilidade Específica em Música.

7.2. A avaliação do Teste de habilidade específica em música avaliará o candidato classificando-os como **aptos** ou **inaptos**.

7.3. Serão julgados APTOS os candidatos que alcançarem um aproveitamento mínimo de 50% no Teste de Habilidade Específica.

7.4. Não será atribuída uma nota para o Teste de habilidade específica em música. O resultado do teste será utilizado somente como critério eliminatório, não somando às notas das etapas anteriores.

7.5. Do Teste de habilidade específica em música:

7.5.1. Para participação no Teste de habilidade específica em música, os candidatos inscritos deverão postar um vídeo apresentando uma peça musical de livre escolha em instrumento ou canto, no período

estabelecido no cronograma constante do Item 1, por meio do link específico, no endereço eletrônico <http://www.ifg.edu.br/selecao>, que obedeça às seguintes características:

- a. A duração do vídeo não deverá ultrapassar 05 (cinco) minutos;
- b. o vídeo deverá ser resultado de uma única gravação contínua, isto é, sem cortes e sem qualquer tipo de edição ou manipulação do conteúdo;
- c. serão suportados uploads de vídeos **NO FORMATO MP4 ou MOV**, com até 100 Megabytes;
- d. o candidato deverá postar, obrigatoriamente, a partitura da peça escolhida no mesmo link em formato PDF;
- e. o candidato deverá ser filmado de corpo inteiro, posicionado em frente à câmera, de modo que seja possível à banca identificar o candidato sem dificuldades durante toda a execução musical, tomando cuidado para não filmar contra a luz ou com iluminação insuficiente;
- f. no início do vídeo, o candidato deverá falar seu nome completo e mostrar seu rosto em frente à câmera, em seguida, o candidato deverá mostrar um documento oficial de identificação com foto (o mesmo utilizado para fazer a inscrição neste processo seletivo) para a câmera, segurando o documento por, no mínimo, 5 segundos para o verso e 5 segundos para o anverso, de forma que a banca possa examinar os dados e conferir a identidade do candidato. Após falar o nome e mostrar seu documento de identificação, o candidato deverá anunciar o nome da peça e do compositor escolhido para apresentação;
- g. Caso o candidato seja acompanhado por um instrumentista acompanhador, é de sua inteira responsabilidade a contratação do correpetidor para a gravação; o músico acompanhador também deverá estar visível durante todo o vídeo, mas a avaliação será feita exclusivamente baseada na qualidade da interpretação do candidato;

7.5.2. Serão observadas as apresentações visual e verbal do candidato.

7.5.3. O Candidato é responsável pela nitidez sonora e visual do vídeo.

7.5.4. Os vídeos poderão ser gravados por aparelhos celulares, câmeras fotográficas ou filmadoras, desde que os arquivos respeitem os formatos estabelecidos no Edital e atenda aos requisitos de qualidade sonora e visual a fim de averiguação técnica e artística do candidato.

7.5.5. O Centro de Seleção não se responsabilizará por vídeos postados com baixa qualidade, arquivos corrompidos ou postagem fora dos padrões estabelecidos neste Edital, que resultarão na desclassificação do candidato.

7.5.6. Os vídeos postados pelos candidatos não serão publicados pelo IFG, sendo sua utilização destinada apenas para avaliação do candidato na respectiva etapa do processo seletivo.

7.5.7. Os candidatos terão os vídeos avaliados segundo os critérios constantes do Anexo X deste Edital.

7.6. O candidato poderá ser dispensado do Teste de Habilidade Específica se atender a um dos requisitos abaixo:

7.6.1. Ter sido aprovado em Teste de Habilidade Específica para ingresso em curso superior da área de Música em Instituição de Ensino Superior (IES) devidamente reconhecida pelo Ministério da Educação, nos últimos 2 (dois) anos.

7.6.1.1. A comprovação será feita, prioritariamente, mediante declaração da IES na qual obteve aprovação.

7.6.1.2. Na impossibilidade de fornecimento de declaração, o candidato poderá comprovar aprovação por meio de publicações oficiais de resultado. Nesse caso, além da publicação, o candidato deverá disponibilizar o link para acesso ao conteúdo, permitindo sua validação.

7.6.2. Possuir certificado de Curso de Música (Instrumento musical ou Canto):

7.6.2.1. O curso de Música deverá ter sido ofertado por Instituições de Ensino devidamente credenciadas nos sistemas de ensino (Municipal, Estadual ou Federal).

7.6.2.2. A conclusão do curso deverá ter ocorrido nos últimos 6 (seis) anos.

7.6.2.3. Somente será aceita comprovação por meio de CERTIFICADO.

7.6.2.4. Em caso de cursos técnicos o certificado será validado através de consulta ao Sistema Nacional de Informações da Educação Profissional e Tecnológica (SISTEC).

7.7. Os candidatos que queiram requerer a dispensa do Teste de Habilidades Específicas deverão realizar o upload da documentação comprobatória descrita no Item 10.6 e seus subitens, exclusivamente pelo site do IFG, no período previsto no cronograma constante no item 1.

7.8. O Centro de Seleção publicará, conforme cronograma constante no item 1, a relação de candidatos dispensados do Teste de Verificação de Habilidades Específicas.

7.9. Os candidatos que discordarem da análise poderão interpor recurso, conforme cronograma constante no item 1.

7.10. Os candidatos que tiverem a solicitação de dispensa indeferida terão a oportunidade de realizar a postagem do vídeo para concorrer ao Teste de Verificação de Habilidade Específica em música, nos critérios estabelecidos nesse Edital.

8. DAS AÇÕES AFIRMATIVAS – RESERVA DE VAGAS (LEI 12.711/2012)

8.1. O IFG reserva no mínimo 50% (cinquenta por cento) das vagas dos cursos de graduação a candidatos oriundos de Escolas Públicas, em consonância com o disposto na Lei n.º 12.711/2012, alterada pela Lei 13.409/2016, no Decreto n.º 7.824/2012, alterado pelo Decreto n.º 9.034/2017, na Portaria Normativa n.º 18/2012, alterada pela Portaria Normativa n.º 09/2017, ambas do Ministério da Educação, que dispõe sobre a implementação da Reserva de Vagas nas instituições federais de ensino, bem como as normativas específicas que estabelecem o entendimento sobre pessoas com deficiência, conforme as Leis 12.764/2012, 13.146/2015 e 13.846/2019, e Decretos n.º 3.298/1999, alterado pelo Decreto 5.296/2004 e Decreto 9.508/2018 que dispõem sobre direitos e acessibilidade das pessoas com deficiência.

8.2. A Reserva de vagas está distribuída em 8 casos, conforme apresentamos a seguir:

(A) candidatos que concluíram integralmente o ensino médio em escola pública, com renda familiar per capita igual ou inferior a 1,5 salário mínimo, que se autodeclararam pretos, pardos e indígenas e que sejam pessoas com deficiência (**sigla: RI - PPI - PcD**);

(B) candidatos que concluíram integralmente o ensino médio em escola pública, com renda familiar per capita igual ou inferior a 1,5 salário mínimo, que se autodeclararam pretos, pardos e indígenas e que NÃO SEJAM pessoas com deficiência (**sigla: RI - PPI**);

(C) candidatos que concluíram integralmente o ensino médio em escola pública, com renda familiar per capita igual ou inferior a 1,5 salário mínimo, que NÃO SE AUTODECLARARAM pretos, pardos e indígenas (demais candidatos) e que sejam pessoas com deficiência (**sigla: RI - DC - PcD**);

(D) candidatos que concluíram integralmente o ensino médio em escola pública, com renda familiar per capita igual ou inferior a 1,5 salário mínimo, que NÃO SE AUTODECLARARAM pretos, pardos e indígenas (demais candidatos) e que NÃO SEJAM pessoas com deficiência (**sigla: RI - DC**);

(E) candidatos que concluíram integralmente o ensino médio em escola pública, com renda familiar per capita superior a 1,5 salário mínimo, que se autodeclararam pretos, pardos e indígenas e que sejam pessoas com deficiência (**sigla: RS - PPI - PcD**);

(F) candidatos que concluíram integralmente o ensino médio em escola pública, com renda familiar per capita superior a 1,5 salário mínimo, que se autodeclararam pretos, pardos e indígenas e que NÃO SEJAM pessoas com deficiência (**sigla: RS - PPI**);

(G) candidatos que concluíram integralmente o ensino médio em escola pública, com renda familiar per capita superior a 1,5 salário mínimo, que NÃO SE AUTODECLARARAM pretos, pardos e indígenas (demais candidatos) e que sejam pessoas com deficiência (**sigla: RS - DC - PcD**);

(H) candidatos que concluíram integralmente o ensino médio em escola pública, com renda familiar per capita superior a 1,5 salário mínimo, que NÃO SE AUTODECLARARAM pretos, pardos e indígenas (demais candidatos) e que NÃO SEJAM pessoas com deficiência (**sigla: RS - DC**).

8.3. O percentual remanescente destina-se ao Sistema Universal (SU).

8.4. Quadro de distribuição de vagas.

| CÂMPUS | CURSOS | TURNO | SU | DISTRIBUIÇÃO DE VAGAS | | | | | | | | |
|---------------------------------------|---|------------|----|-----------------------|---|---|---|---|---|---|----|-------|
| | | | | RESERVA DE VAGAS | | | | | | | | Total |
| | | | | A | B | C | D | E | F | G | H | |
| Águas Lindas de Goiás | Licenciatura em Ciências Biológicas | Noturno | 12 | 1 | 4 | 1 | 2 | 1 | 3 | 1 | 2 | 27 |
| Anápolis | Bacharelado em Engenharia Civil da Mobilidade | Matutino | 0 | 1 | 5 | 1 | 3 | 1 | 5 | 1 | 3 | 20 |
| | Bacharelado em Ciência da Computação | Matutino | 0 | 1 | 5 | 1 | 3 | 1 | 5 | 1 | 3 | 20 |
| | Licenciatura em Ciências Sociais | Noturno | 10 | 1 | 5 | 1 | 3 | 1 | 5 | 1 | 3 | 30 |
| | Licenciatura em Química | Noturno | 10 | 1 | 5 | 1 | 3 | 1 | 5 | 1 | 3 | 30 |
| | Tecnologia em Linguística | Noturno | 10 | 1 | 5 | 1 | 3 | 1 | 5 | 1 | 3 | 30 |
| Aparecida de Goiânia | Licenciatura em Dança | Noturno | 9 | 1 | 2 | 0 | 2 | 0 | 2 | 1 | 1 | 18 |
| | Licenciatura em Pedagogia Bilíngue | Noturno | 6 | 1 | 4 | 1 | 2 | 1 | 3 | 1 | 2 | 21 |
| | Bacharelado em Engenharia Civil | Noturno | 15 | 1 | 4 | 1 | 2 | 1 | 3 | 1 | 2 | 30 |
| Cidade de Goiás | Bacharelado em Agronomia | Vespertino | 12 | 1 | 4 | 1 | 3 | 1 | 3 | 1 | 2 | 28 |
| | Bacharelado em Cinema e Audiovisual | Matutino | 10 | 1 | 4 | 1 | 2 | 1 | 4 | 1 | 2 | 26 |
| | Licenciatura em Artes Visuais | Noturno | 2 | 1 | 4 | 1 | 2 | 1 | 4 | 1 | 2 | 18 |
| Formosa | Bacharelado em Engenharia Civil | Noturno | 11 | 1 | 4 | 1 | 2 | 1 | 3 | 1 | 2 | 26 |
| | Licenciatura em Ciências Biológicas | Noturno | 11 | 1 | 4 | 1 | 2 | 1 | 3 | 1 | 2 | 26 |
| | Tecnologia em Análise e Desenvolvimento de Sistemas | Matutino | 11 | 1 | 4 | 1 | 2 | 1 | 3 | 1 | 2 | 26 |
| Goiânia | Bacharelado em Engenharia Ambiental e Sanitária | Matutino | 0 | 1 | 4 | 1 | 2 | 1 | 3 | 1 | 2 | 15 |
| | Bacharelado em Engenharia Cartográfica e de Agrimensura | Matutino | 9 | 1 | 4 | 1 | 2 | 1 | 3 | 1 | 2 | 24 |
| | Bacharelado em Engenharia Civil | Noturno | 12 | 1 | 4 | 1 | 2 | 1 | 3 | 1 | 2 | 27 |
| | Bacharelado em Engenharia de Controle da Automação | Matutino | 15 | 1 | 4 | 1 | 2 | 1 | 3 | 1 | 2 | 30 |
| | Bacharelado em Engenharia de Transportes | Matutino | 9 | 1 | 4 | 1 | 2 | 1 | 3 | 1 | 2 | 24 |
| | Bacharelado em Engenharia Elétrica | Noturno | 15 | 1 | 4 | 1 | 2 | 1 | 3 | 1 | 2 | 30 |
| | Bacharelado em Engenharia Mecânica | Matutino | 15 | 1 | 4 | 1 | 2 | 1 | 3 | 1 | 2 | 30 |
| | Bacharelado em Química | Noturno | 15 | 1 | 4 | 1 | 2 | 1 | 3 | 1 | 2 | 30 |
| Bacharelado em Sistemas de Informação | Noturno | 15 | 1 | 4 | 1 | 2 | 1 | 3 | 1 | 2 | 30 | |

| | | | | | | | | | | | | |
|---------------------|---|------------|----|---|---|---|---|---|---|---|---|----|
| | Bacharelado em Turismo | Noturno | 15 | 1 | 5 | 1 | 3 | 1 | 5 | 1 | 3 | 35 |
| | Licenciatura em Física | Vespertino | 10 | 1 | 5 | 1 | 3 | 1 | 5 | 1 | 3 | 30 |
| | Licenciatura em História | Vespertino | 12 | 1 | 5 | 1 | 3 | 1 | 4 | 1 | 2 | 30 |
| | Licenciatura em Letras Português | Vespertino | 15 | 1 | 4 | 1 | 2 | 1 | 3 | 1 | 2 | 30 |
| | Licenciatura em Matemática | Vespertino | 15 | 1 | 4 | 1 | 2 | 1 | 3 | 1 | 2 | 30 |
| | Licenciatura em Música | Vespertino | 5 | 1 | 3 | 1 | 2 | 1 | 2 | 1 | 2 | 18 |
| Goiânia Oeste | Licenciatura em Pedagogia | Noturno | 15 | 1 | 4 | 1 | 2 | 1 | 3 | 1 | 2 | 30 |
| Inhumas | Bacharelado em Ciência e Tecnologia de Alimentos | Noturno | 9 | 1 | 4 | 1 | 2 | 1 | 3 | 1 | 2 | 24 |
| | Bacharelado em Engenharia de Software | Noturno | 18 | 1 | 4 | 1 | 3 | 1 | 4 | 1 | 2 | 35 |
| | Licenciatura em Química | Noturno | 3 | 1 | 4 | 1 | 2 | 1 | 3 | 1 | 2 | 18 |
| Itumbiara | Bacharelado em Engenharia de Controle e Automação | Vespertino | 9 | 0 | 1 | 0 | 1 | 0 | 1 | 0 | 0 | 12 |
| | Bacharelado em Engenharia Elétrica | Vespertino | 12 | 1 | 5 | 1 | 3 | 1 | 4 | 1 | 2 | 30 |
| | Licenciatura em Química | Noturno | 9 | 0 | 1 | 0 | 1 | 0 | 1 | 0 | 0 | 12 |
| Jataí | Engenharia Civil | Noturno | 9 | 1 | 4 | 1 | 2 | 1 | 3 | 1 | 2 | 24 |
| | Engenharia Elétrica | Matutino | 9 | 1 | 4 | 1 | 2 | 1 | 3 | 1 | 2 | 24 |
| | Licenciatura em Física | Noturno | 0 | 1 | 4 | 1 | 2 | 1 | 3 | 1 | 2 | 15 |
| | Tecnologia e Análise em Desenvolvimento de Sistemas | Noturno | 9 | 1 | 4 | 1 | 2 | 1 | 3 | 1 | 2 | 24 |
| Luziânia | Bacharelado em Sistemas de Informação | Noturno | 6 | 1 | 3 | 1 | 2 | 1 | 3 | 1 | 2 | 20 |
| | Licenciatura em Química | Noturno | 4 | 1 | 4 | 1 | 2 | 1 | 4 | 1 | 2 | 20 |
| Senador Canedo | Bacharelado em Engenharia da Produção | Vespertino | 15 | 1 | 5 | 1 | 3 | 1 | 5 | 1 | 3 | 35 |
| Uruaçu | Bacharelado em Engenharia Civil | Vespertino | 9 | 1 | 4 | 1 | 2 | 1 | 3 | 1 | 2 | 24 |
| | Licenciatura em Química | Noturno | 5 | 1 | 4 | 1 | 2 | 1 | 3 | 1 | 2 | 20 |
| | Tecnologia em Análise e Desenvolvimento de Sistemas | Noturno | 9 | 1 | 4 | 1 | 2 | 1 | 3 | 1 | 2 | 24 |
| Valparaíso de Goiás | Bacharelado em Engenharia Elétrica | Noturno | 6 | 1 | 5 | 1 | 3 | 1 | 4 | 1 | 2 | 24 |
| | Licenciatura em Matemática | Noturno | 6 | 1 | 5 | 1 | 3 | 1 | 4 | 1 | 2 | 24 |

8.5. Por escola pública compreende-se a instituição de ensino criada ou incorporada, mantida e administrada pelo Poder Público, nos termos do inciso I, do artigo 19, da Lei nº. 9.394, de 20 de dezembro de 1996.

8.5.1. As escolas pertencentes ao Sistema S (SENAI, SESI, SENAC, SENART), escolas conveniadas ou ainda fundações ou instituições similares (mesmo que mantenham educação gratuita) NÃO são consideradas instituições da Rede Pública de Ensino para participação na Reserva de Vagas (Lei 12.711/2012).

8.6. Somente poderão concorrer às vagas reservadas (Lei 12.711/2012) para estudantes de escola pública os candidatos que:

8.6.1. Tenham cursado integralmente o Ensino Médio em escolas públicas, em cursos regulares ou no âmbito da modalidade de Educação de Jovens e Adultos (EJA) no país; ou

8.6.2. Tenham obtido certificado de conclusão com base no Exame Nacional do Ensino Médio (ENEM) ou no resultado do Exame Nacional para Certificação de Competências de Jovens e Adultos (ENCCEJA) ou de exames de certificação de competência ou de avaliação de jovens e adultos realizados pelos sistemas estaduais de ensino.

8.7. Os candidatos que optarem por concorrer pela Reserva de Vagas (Lei 12.711/2012) deverão comprovar documentalmente a condição declarada no ato da inscrição, conforme rol de documentos constantes do Anexo I.

8.8. A documentação comprobatória da Reserva de Vagas deverá ser entregue durante o período de inscrição, no período estabelecido no cronograma constante no Item 1, por meio do *link* específico, no endereço eletrônico <http://www.ifg.edu.br/selecao>, enviando a documentação comprobatória da Reserva de Vagas, em seção específica do Processo Seletivo Vestibular ENEM 2022/1. O candidato deverá reunir todos os arquivos a serem postados em um **ÚNICO ARQUIVO DIGITALIZADO EM FORMATO .PDF**.

8.9. O candidato deverá postar a documentação anexando todos os documentos que o vinculem à Reserva de Vaga pretendida, atendendo às orientações constantes do Anexo I do Edital.

8.10. O Centro de Seleção não se responsabilizará por documentação não entregue por motivos de ordem técnica, falhas de comunicação, congestionamento de linhas de comunicação ou de outros fatores.

8.11. Para a comprovação da renda bruta familiar, o candidato deverá, obrigatoriamente, preencher o Formulário de Comprovação de Renda per capita constante no Anexo II deste Edital e encaminhar os seguintes documentos:

8.12. Documentação pessoal de todas as pessoas que compõem o grupo familiar;

8.13. Documentação comprobatória da renda de todos os membros da família maiores de 18 anos, com rendimento ou ausência de rendimento, no mínimo dos 03 (três) últimos meses anteriores ao período de entrega da documentação.

8.13.1. Outras declarações referentes a situações gerais do candidato sobre rendimentos (pensão alimentícia, prestação de serviço, profissional liberal, autônomo, rendimento de aluguel, ajuda de terceiros, pagamento de aluguel, e outras) **estarão disponíveis na Seção Documentos e Declarações**, conforme o *link* <http://www.ifg.edu.br/estude-no-ifg/selecoes-em-andamento/documentos-e-declaracoes>.

8.14. Para a análise da comprovação da renda familiar bruta mensal per capita, serão adotados os seguintes procedimentos:

8.15. Cálculo da soma dos rendimentos brutos auferidos por todas as pessoas da família a que pertence o candidato.

8.16. Divisão do valor apurado pelo número de pessoas da família do candidato.

8.17. Serão computados os rendimentos de qualquer natureza percebidos pelas pessoas da família, a título regular ou eventual, inclusive aqueles provenientes de locação ou arrendamento de bens móveis e imóveis.

8.18. Estarão excluídos do cálculo dos rendimentos os itens abaixo especificados:

8.18.1. Valores percebidos a título de:

- a. Auxílios para alimentação e transporte;
- b. Diárias e reembolsos de despesas;
- c. Adiantamentos e antecipações;
- d. Estornos e compensações referentes a períodos anteriores;
- e. Indenizações decorrentes de contratos de seguros;
- f. Indenizações por danos materiais e morais por força de decisão judicial.

8.18.2. Os rendimentos percebidos no âmbito dos seguintes programas:

- a. Programa de Erradicação do Trabalho Infantil;
- b. Programa Agente Jovem de Desenvolvimento Social e Humano;
- c. Programa Bolsa Família e os programas remanescentes nele unificados;
- d. Programa Nacional de Inclusão do Jovem – Pró-Jovem;

- e. Auxílio Emergencial Financeiro e outros programas de transferência de renda destinados à população atingida por desastres, residente em Municípios em estado de calamidade pública ou situação de emergência;
- f. Demais programas de transferência condicionada de renda implementados por Estados, Distrito Federal ou Municípios.

8.19. Em hipótese alguma será aceita documentação enviada por meio diverso ao estabelecido neste Edital.

8.20. Os candidatos inscritos pela Reserva de Vagas que entregaram a documentação comprobatória deverão acessar o endereço eletrônico <http://www.ifg.edu.br/selecao> – “seção Vestibular” – para conferir o Resultado Preliminar da Análise da Documentação Comprobatória, no período estabelecido no cronograma constante no Item 1.

8.21. Os candidatos vinculados às cotas étnico/raciais serão submetidos à Banca de verificação remota, nos Câmpus do IFG em que estiverem inscritos, conforme o Edital de Orientações Complementares que será publicado no período estabelecido no cronograma constante do Item 1 e da Portaria Normativa nº 21, de 2020.

8.22. Os candidatos pretos e pardos deverão encaminhar a Autodeclaração, conforme Anexo III, juntamente com a documentação comprobatória da Reserva de Vagas, no período estabelecido no cronograma constante do Item 1.

8.23. A data, horário e demais regras de participação das Bancas de Verificação serão divulgados no Edital de Orientações Complementares.

8.24. A heteroidentificação será realizada por Banca composta por três membros da comunidade do IFG, designada por Portaria.

8.25. As entrevistas dos candidatos às vagas reservadas dos processos seletivos para ingresso de estudantes no IFG perante à Banca de heteroidentificação serão obrigatoriamente gravadas.

8.26. A recusa do candidato em consentir a gravação, para fins de heteroidentificação, resultará em sua retirada da vinculação da cota.

8.27. As Bancas de heteroidentificação avaliarão a autodeclaração dos candidatos pretos e pardos, levando em consideração unicamente o critério fenotípico, tais como cor da pele, a textura do cabelo e traços no rosto, combinados ou não.

8.27.1. Não serão avaliados aspectos relacionados à ascendência dos candidatos.

8.28. Os candidatos Indígenas deverão encaminhar a Autodeclaração, conforme Anexo IV, juntamente com a documentação comprobatória da Reserva de Vagas, no período estabelecido no cronograma constante do Item 1.

8.29. As Bancas de Verificação de Indígena avaliarão a Autodeclaração dos candidatos indígenas levando em consideração unicamente a documentação apresentada.

8.29.1. Os candidatos indígenas deverão encaminhar a seguinte documentação comprobatória, no período estabelecido no cronograma constante do Item 1 para a entrega da documentação de Reserva de Vagas:

- a. Registro Civil Indígena ou;
- b. Registro Geral Indígena (Carteira de Identificação Indígena) ou;
- c. Declaração de pertença à Comunidade ou Etnia Indígena emitida pela Associação e/ou pelo Líder Indígena da Comunidade Local, que deverá conter contatos e endereços para possíveis verificações.

8.30. O candidato que não comprovar ou comprovar parcialmente a vinculação às cotas será migrado de cota, tendo a sua situação de concorrência determinada considerando a situação que conseguir comprovar nos termos do Edital.

8.31. Caberá recurso contra a análise da Reserva de Vagas.

8.32. O IFG poderá de acordo com o parágrafo 2º, do Artigo 8º, da Portaria Normativa nº. 18/2012, realizar visitas domiciliares, bem como consultar cadastros de informações socioeconômicas, para confirmação da comprovação da renda declarada pelo candidato.

8.33. Na hipótese de se comprovar fraude documental, em qualquer momento, posterior ou durante a matrícula, independente das ações legais cabíveis, o candidato será sumariamente eliminado deste Processo Seletivo e perderá, conseqüentemente, o direito à vaga conquistada e a quaisquer direitos dela decorrente.

8.34. Em caso de declaração falsa ou manifestamente incongruente com os critérios de cor e raça definidos pelo IBGE a Administração poderá proceder a verificação de sua veracidade.

9. DOS RECURSOS

9.1. Caberá recurso contra as seguintes etapas:

- a. Lista Preliminar de Inscrições Deferidas;
- b. Resultado Preliminar da Análise da Documentação Comprobatória da Reserva de Vagas;
- c. Lista Preliminar dos Candidatos Dispensados do Teste de Habilidades Específicas em Música;
- d. Resultado Preliminar da Verificação de Habilidade Específica em Música;
- e. Resultado Preliminar da Análise das Bancas de Verificação Étnico/Raciais;
- f. Resultado e Boletim Preliminar do Processo Seletivo.

9.2. O candidato interessado em **interpor recurso** deverá:

9.2.1. Realizar *upload* por meio do *link* específico, no endereço eletrônico <http://www.ifg.edu.br/selecao>, seção específica do processo seletivo Vestibular ENEM, das **00h às 23h59min dos dias previstos no cronograma constante no Item 1**, contendo o modelo de recurso disponível no Anexo VIII preenchido com a fundamentação do recurso. O candidato deverá reunir todos os arquivos a serem postados em um **ÚNICO ARQUIVO DIGITALIZADO EM FORMATO .PDF**.

9.3. O candidato deverá utilizar o modelo de formulário de recurso disponível no Anexo VI para todas as fases do certame.

9.4. A interposição de recurso deverá ser fundamentada com lógica e consistência de argumentos, acompanhada ou não de material bibliográfico.

9.5. Não será aceito recurso via postal, fax, correio eletrônico, entregue pessoalmente, apresentado fora do prazo, fora do contexto ou de forma diferente da estipulada neste Edital. Os recursos assim recebidos serão preliminarmente indeferidos.

9.6. Os recursos interpostos serão respondidos pelas bancas revisoras e pelo Centro de Seleção, quando couber, e estarão à disposição dos candidatos no site www.ifg.edu.br/selecao, na seção específica do processo seletivo Vestibular ENEM, no link “Resposta dos Recursos”, no período estabelecido no cronograma constante no Item 1.

10. DA CLASSIFICAÇÃO FINAL

10.1. Para a classificação dos candidatos serão somadas as notas obtidas nas áreas de Linguagens, Códigos e suas Tecnologias, Ciências da Natureza e suas Tecnologias, Matemática e suas Tecnologias, Ciências Humanas

e suas Tecnologias e Redação do Exame Nacional do Ensino Médio (ENEM) nos anos de 2013, 2014, 2015, 2016, 2017, 2018, 2019, 2020 ou 2021 (conforme o ano informado previamente na inscrição).

10.2. Será eliminado e não receberá nenhuma classificação o candidato que:

- 10.2.1.** tiver pontuação zero em ao menos uma das áreas de conhecimento;
- 10.2.2.** obtiver nota inferior a 300 (trezentos) pontos na prova de redação;
- 10.2.3.** for considerado inapto nos testes de Habilidade Específica em Música.

10.3. Os candidatos não eliminados serão classificados, em listagem única, por curso, em ordem decrescente de pontos obtidos, primeiramente, até o preenchimento das vagas do Sistema Universal e, posteriormente, até o preenchimento das vagas reservadas.

10.4. O candidato que optar por concorrer pela Reserva de Vagas (Lei 12.711/2012) e comprovar esta condição, caso obtenha nota suficiente para ser aprovado pelo Sistema Universal, será por ele classificado.

10.5. Os candidatos que não comprovarem documentalmente a vinculação à Reserva de Vagas, ou que tiverem as Análises da Reserva de Vagas indeferidas serão migrados para o Sistema Universal.

10.6. A classificação dos candidatos pela Reserva de Vagas obedecerá à ordem decrescente da pontuação final, por curso, até o preenchimento do total das vagas ofertadas, desde que não classificados pelo Sistema Universal, dentro de cada um dos grupos indicados no ato da inscrição.

10.7. Havendo candidatos com o mesmo total de pontos, **os critérios para desempate** na classificação final serão os seguintes, respectivamente:

- a.** Maior número de pontos obtidos na Redação;
- b.** Maior nota obtida na prova de Linguagens, Códigos e suas Tecnologias;
- c.** Maior nota obtida na prova de Matemática e suas Tecnologias;
- d.** Maior nota obtida na prova de Ciências da Natureza e suas Tecnologias;
- e.** Maior nota obtida na prova de Ciências Humanas e suas Tecnologias;
- f.** Candidato mais velho.

10.8. Observado o disposto no subitem anterior, no caso de notas idênticas, todos os candidatos que estejam empatados na(s) última(s) vaga(s) serão convocados e o desempate ocorrerá no momento da matrícula, por meio da comprovação da renda familiar pelo candidato, no Câmpus para o qual foi convocado, devendo a IES aplicar o critério definido nos termos do § 2º do art. 44 da Lei nº 9.394, de 20 de dezembro de 1996.

10.9. No caso de não preenchimento das vagas reservadas, de acordo com a Portaria Normativa MEC n.º 18, de 11 de outubro de 2012, alterada pela Portaria Normativa MEC n.º 09, de 5 de maio de 2017, para cada grupo em que a vaga foi reservada, essas vagas serão preenchidas segundo ordem de classificação, conforme fluxograma de redistribuição de vagas apresentado no Anexo V, de acordo com as notas obtidas pelos candidatos dentro de cada grupo.

11. DAS MATRÍCULAS DOS APROVADOS

11.1. Os candidatos classificados deverão acessar no *site* do IFG os Editais Complementares para as Matrículas, **que especificarão datas e outras informações pertinentes, conforme cronograma estabelecido no Item 1.**

11.2. A matrícula é gratuita.

11.3. Os candidatos deverão atender às solicitações de documentos constantes no Item 12, para a realização da matrícula.

11.4. As matrículas serão realizadas, prioritariamente, em duas etapas, sendo a primeira etapa remota e a segunda etapa presencial.

- 11.4.1.** Primeira etapa: realizada de forma remota pelo candidato, por meio do preenchimento do Formulário de Cadastro de Matrícula online e upload da documentação para matrícula, no endereço eletrônico <http://www.ifg.edu.br/selecao>, seção específica do processo seletivo Vestibular ENEM, e fazer possíveis atualizações documentais a partir da avaliação inicial da Corae, nos prazos estabelecidos nos editais complementares de matrícula.
- 11.4.2.** Segunda etapa: consistirá na apresentação pelos candidatos da documentação original para a matrícula, para efeito de autenticação, na Coordenação de Registros Acadêmicos e Escolares (CORAE), no Câmpus do IFG para o qual se inscreveram.
- 11.5.** Os câmpus que optarem por outra forma de realização de matrícula terão suas disposições definidas nos Editais Complementares de Matrícula.
- 11.6.** Somente será matriculado no IFG o candidato classificado dentro do número de vagas, que, efetivamente, comprovar ter concluído, em conformidade com a lei, o Ensino Médio.
- 11.7.** A seleção do estudante assegura apenas a expectativa de direito à vaga para a qual se inscreveu, estando sua matrícula condicionada à comprovação, junto à instituição para a qual foi selecionado, do atendimento dos requisitos legais e regulamentares pertinentes, inclusive aqueles previstos na Lei nº 12.711, de 2012, e regulamentação em vigor, e no § 2º do art. 44 da Lei nº 9.394, de 1996.
- 11.8.** Não terão direito de matrícula e perderão o direito à vaga os candidatos que:
- 11.8.1.** Não declararem que não estão matriculados em curso de graduação nesta ou em qualquer outra instituição pública de ensino superior em todo território nacional, atendendo o previsto na Lei nº 12.089 de 11 de novembro de 2009;
- 11.8.2.** Não apresentarem termo de desistência da vaga, com ciência da instituição de origem, quando declarar cursar outra graduação em instituição de ensino superior privada na condição de bolsista do programa PROUNI, mantido pelo Governo Federal.
- 11.8.3.** Não comprovarem a conclusão do ensino médio ou curso equivalente através de certificado de conclusão e/ou histórico escolar.
- 11.9.** A qualquer tempo, se verificada a matrícula que não atenda a todos os requisitos e condições fixadas no edital, a mesma será cancelada automaticamente.
- 11.10.** Em hipótese alguma será permitida a matrícula condicional ou fora do prazo.
- 11.11.** A cada candidato aprovado é permitido matricular-se em apenas uma das habilitações oferecidas pelo IFG, em um dos câmpus, obedecendo a sua opção de curso e turno informada no ato da inscrição.
- 11.12.** O candidato que não apresentar a documentação no período estabelecido será considerado desistente e, portanto, eliminado do Processo Seletivo, sendo sua vaga destinada ao próximo candidato classificado a ser chamado.
- 11.13.** Caso não sejam preenchidas todas as vagas oferecidas em primeira chamada, poderão ser divulgadas novas chamadas pelos câmpus do IFG, que obedecerão à ordem de classificação obtida pelo candidato no Processo Seletivo e aos critérios previstos, conforme fluxograma de redistribuição de vagas apresentado no Anexo V.
- 11.14.** As datas e outras informações pertinentes para a realização das chamadas para as matrículas serão divulgadas pelos câmpus do IFG, por meio dos Editais Complementares para as Matrículas, conforme cronograma estabelecido no Item 1.
- 11.15.** O candidato matriculado que, por qualquer motivo, desistir de fazer o curso para o qual foi aprovado, deverá solicitar à CORAE do câmpus do IFG para o qual se inscreveu termo de desistência do curso, até o último prazo de matrícula para o curso.

11.16. Persistindo a existência de vagas ociosas, os câmpus do IFG poderão optar por realizar o procedimento de Chamada para Matrícula Remota.

11.16.1. Todos os candidatos que estiverem na Lista de Espera poderão participar da referida Chamada.

11.16.2. O preenchimento das referidas vagas obedecerá à ordem de classificação, a Reserva de Vagas e o fluxo de distribuição de vagas disponível no Anexo V entre os candidatos presentes.

11.16.3. Os candidatos que não tiverem submetido a documentação nas chamadas anteriores poderão comparecer à Chamada para Matrícula Remota, e terão direito a preencherem às vagas, no entanto estarão no final da fila da ordem de classificação.

11.16.4. As datas, horários e demais informações da Chamada para Matrícula Remota serão disciplinadas por Edital Complementar.

11.17. O IFG divulgará as chamadas no endereço eletrônico <http://www.ifg.edu.br/selecao>, no período estabelecido no cronograma disponível no Item 1.

12. DA DOCUMENTAÇÃO EXIGIDA PARA A REALIZAÇÃO DAS MATRÍCULAS

12.1. Os candidatos aprovados deverão apresentar para matrícula os seguintes documentos:

- a. Formulário de cadastro de matrícula preenchido, disponível no *site* www.ifg.edu.br/selecao.
- b. Comprovante de conclusão do Ensino Médio - Histórico Escolar e Certificado de Conclusão, ou declaração de conclusão do Ensino Médio, acompanhada do Histórico Escolar;
- c. Certidão de nascimento ou de casamento;
- d. Carteira de identidade (RG);
- e. CPF;
- f. Comprovante de endereço com CEP;
- g. Uma foto 3x4 recente;
- h. Certificado de Reservista, atestado de alistamento militar ou atestado de matrícula em CPOR ou NPOR, para os brasileiros maiores de 18 anos do sexo masculino;
- i. Certidão de quitação eleitoral expedida pelo *site* www.tse.jus.br, para os brasileiros maiores de 18 anos;

12.2. No caso de conclusão do Ensino Médio no exterior, o candidato deverá:

- a. Providenciar a tradução do Histórico Escolar e Diploma, de preferência por tradutor público juramentado, ou escola de língua estrangeira idônea, cujo tradutor tenha o Curso de Letras, com diploma registrado no MEC;
- b. Estar de posse do histórico escolar relativo aos estudos realizados anteriormente no Brasil;
- c. Reunidos esses documentos, dirigir-se à Secretaria de Educação do Estado onde irá fixar residência e solicitar a equivalência no portal <http://carolinabori.mec.gov.br/?pagina=inicial>
- d. Apresentar, no ato da matrícula, esta resolução de equivalência expedida pela Secretaria Estadual de Educação.

12.3. A falta de qualquer um dos documentos exigidos implicará a perda do direito à matrícula.

12.4. Os candidatos deverão levar toda documentação original para a matrícula, para efeito de autenticação, na Coordenação de Registros Acadêmicos e Escolares (CORAE), no Câmpus do IFG para o qual se inscreveram, logo após o retorno das atividades presenciais do IFG, ou nos dias e horários definidos nos editais complementares de matrícula.

12.5. O candidato deverá apresentar para o IFG Relatório médico que comprove a aptidão para a prática regular de atividade física depois de efetuada a matrícula, nos cursos que couber.

13. DAS DISPOSIÇÕES GERAIS

13.1. O Centro de Seleção – Reitoria – está situado à Avenida C-198, nº 500, Jardim América, Goiânia-GO, CEP: 74270-040.

13.2. Os candidatos poderão entrar em contato com o Centro de seleção por meio do e-mail: selecao@ifg.edu.br.

13.3. O IFG, por intermédio do Centro de Seleção, fará divulgar sempre que necessário, avisos oficiais e normas complementares ao presente Edital no endereço eletrônico <http://www.ifg.edu.br/selecao>. É responsabilidade dos candidatos ficarem atentos a qualquer comunicação que, caso necessário, será divulgado pela Internet.

13.3.1. O Centro de Seleção do IFG informa que não há previsão de horário fixo para as divulgações de resultados, listas ou links para consultas diversas, previstas no cronograma do processo seletivo, podendo realizá-las a qualquer momento do dia.

13.4. As disposições e instruções neste Edital, disponíveis no endereço eletrônico <http://www.ifg.edu.br/selecao>, nas capas dos cadernos das provas, nos editais complementares e de retificação e avisos oficiais divulgados pelo Centro de Seleção constituirão normas que passarão a integrar o presente Edital.

13.5. Estará sumariamente desclassificado, a qualquer época, o candidato que se utilizar de meios ilícitos e irregulares para inscrição, realização das provas e/ou matrícula.

13.6. O IFG se reserva o direito de utilizar, para fins institucionais, as imagens dos candidatos presentes no dia da prova, no ato da matrícula e após o seu ingresso sem que para isso tenha que solicitar autorização prévia destes.

13.7. Os horários estabelecidos neste Edital obedecem ao horário oficial de Brasília.

13.8. O candidato aprovado no presente Processo Seletivo frequentará as aulas no respectivo câmpus e curso em que se inscrever, no turno e nos horários determinados por esta Instituição, de acordo com os projetos pedagógicos dos cursos, estando sujeito, ainda, ao calendário acadêmico do IFG. Estão previstas atividades como visitas técnicas, estágios, concertos e ensaios de grupos musicais em período diverso das aulas do curso.

13.8.1. Excepcionalmente, enquanto perdurar a emergência em saúde pública ocasionada pelo novo Coronavírus as aulas ocorrerão por meio de ensino remoto emergencial.

13.9. Casos omissos, não previstos neste Edital, serão julgados pelo Centro de Seleção, para o qual só cabem recursos das suas decisões junto à Reitoria do IFG.

13.10. A realização do Processo Seletivo está a cargo da Gerência do Centro de Seleção do IFG, à qual cabe providenciar e coordenar as ações inerentes à sua execução.

13.11. Considerando a situação de emergência em saúde ocasionada pela Pandemia do COVID-19, decretada pela Organização Mundial da Saúde, não haverá atendimento presencial ou telefônico e qualquer atendimento aos candidatos será realizado por meios eletrônicos de comunicação.

Goiânia, 9 de novembro de 2021.

Maria Valeska Lopes Viana
Pró-Reitora de Ensino

ANEXO I

DOCUMENTOS EXIGIDOS PARA ANÁLISE E COMPROVAÇÃO DA RENDA FAMILIAR PER CAPITA

| RESERVA DE VAGAS | |
|--|---|
| A | <p>(A) candidatos que concluíram integralmente o ensino médio em escola pública, com renda familiar per capita igual ou inferior a 1,5 salário mínimo, que se autodeclararam pretos, pardos e indígenas e que sejam pessoas com deficiência RI - PPI - PcD</p> |
| <p>Documentos básicos necessários:</p> <p>I. Cópia do Histórico Escolar do ensino médio integralmente concluído em escola pública;</p> <p>II. Autodeclaração de Preto, Pardo ou Indígena – preenchido e digitalizado (Anexo III e Anexo IV);</p> <p>III. Os candidatos indígenas deverão entregar o Registo Civil Indígena ou o Registro Geral Indígena (Carteira de Identificação Indígena) ou a Declaração de pertença à Comunidade ou Etnia Indígena emitida pela Associação e/ou pelo Líder Indígena da Comunidade Local, que deverá conter contatos e endereços para possíveis verificações;</p> <p>IV. Cópia do laudo médico contendo o número de inscrição do profissional no Conselho Regional de Medicina (CRM), emitido nos últimos 12 meses, atestando o tipo, grau ou nível da deficiência, com expressa referência ao código correspondente da Classificação Internacional de Doenças (CID-10), bem como a provável causa da deficiência;</p> <p>V. Anexo II - FORMULÁRIO PARA COMPROVAÇÃO DE RENDA PER CAPITA – preenchido e digitalizado;</p> <p>VI. Cópia do RG do candidato e de todos os membros da família;</p> <p>VII. Comprovantes atualizados de renda bruta dos últimos 3 (três) meses de todos os membros da família maiores de 18 anos, com rendimento ou ausência de rendimento, em uma das seguintes formas:</p> <p>a. cópia dos contracheques ou comprovantes atualizados de renda bruta similar de cada membro da família que se enquadre nessa situação;</p> <p>b. cópia da Carteira de Trabalho e Previdência Social (CTPS) contendo as páginas de identificação pessoal, de contrato de serviço, inclusive a primeira página em branco, e de atualizações de salário de cada membro da família que se enquadre nessa situação;</p> <p>c. para aposentados e pensionistas será exigida a apresentação do extrato atualizado do pagamento do benefício de cada membro da família que se enquadre nessa situação;</p> <p>d. para autônomos, profissionais liberais e para trabalhador rural que exerce atividade rural que não possuem os documentos citados anteriormente, será exigida a apresentação da “Declaração de Serviço Autônomo/profissional liberal/Atividade Rural”, para cada membro da família que se enquadre nessa situação, atestando o valor atualizado compatível com a renda bruta recebida;</p> <p>e. para famílias que tenham renda bruta por meio de locação de móveis ou imóveis e/ou arrendamento, além dos documentos citados nos subitens anteriores (quando for o caso), será exigida a apresentação de declaração, acrescida do recibo atualizado de cada bem alugado/arrendado;</p> <p>f. para famílias inscritas em programas sociais, os membros deverão estar inscritos no Cadastro Único para Programas Sociais do Governo Federal (CadÚnico), de que trata o Decreto n.º 6.135, de 26 de junho de 2007, e será exigida a apresentação da “Ficha Resumo do Número de Identificação Social” (NIS) a ser solicitada na Secretaria Municipal de Desenvolvimento Social;</p> <p>g. comprovações de ausência de rendimentos em todos os casos de membros da família maiores de 18 anos, que não possuem nenhuma fonte de rendas.</p> <p>Outros documentos a serem apresentados para a análise da Reserva de Vagas, nos casos A, B, C e D.</p> <p>a. Documentos referentes à tutela, adoção, termo de guarda e responsabilidade ou outro expedido pelo judiciário, quando for o caso;</p> <p>b. Certidão de Casamento, ou certidão de casamento com averbação de divórcio (dos pais ou candidato) quando for o caso;</p> <p>c. Outras Declarações referentes a situações gerais do candidato sobre rendimentos (pensão alimentícia, prestação de serviço, profissional liberal, autônomo, rendimento de aluguel, ajuda de terceiros, pagamento de aluguel, e outras) estarão disponíveis na Seção Documentos e Declarações, conforme o link http://www.ifg.edu.br/estude-no-ifg/selecoes-em-andamento/documentos-e-declaracoes.</p> | |
| B | <p>(B) candidatos que concluíram integralmente o ensino médio em escola pública, com renda familiar per capita igual ou inferior a 1,5 salário mínimo, que se autodeclararam pretos, pardos e indígenas e que NÃO SEJAM pessoas com deficiência RI - PPI</p> |

Documentos básicos necessários:

- I. Cópia do Histórico Escolar do ensino médio integralmente concluído em escola pública;
- II. Autodeclaração de Preto, Pardo ou Indígena – preenchido e digitalizado (Anexo III e Anexo IV);
- III. Os candidatos indígenas deverão entregar o Registo Civil Indígena ou o Registro Geral Indígena (Carteira de Identificação Indígena) ou a Declaração de pertença à Comunidade ou Etnia Indígena emitida pela Associação e/ou pelo Líder Indígena da Comunidade Local, que deverá conter contatos e endereços para possíveis verificações;
- IV. Anexo II - FORMULÁRIO PARA COMPROVAÇÃO DE RENDA PER CAPITA – preenchido e digitalizado;
- V. Cópia do RG do candidato e de todos os membros da família;
- VI. Comprovantes atualizados de renda bruta dos últimos 3 (três) meses de todos os membros da família maiores de 18 anos, com rendimento ou ausência de rendimento, em uma das seguintes formas:
 - a. cópia dos contracheques ou comprovantes atualizados de renda bruta similar de cada membro da família que se enquadre nessa situação;
 - b. cópia da Carteira de Trabalho e Previdência Social (CTPS) contendo as páginas de identificação pessoal, de contrato de serviço, inclusive a primeira página em branco, e de atualizações de salário de cada membro da família que se enquadre nessa situação;
 - c. para aposentados e pensionistas será exigida a apresentação do extrato atualizado do pagamento do benefício de cada membro da família que se enquadre nessa situação;
 - d. para autônomos, profissionais liberais e para trabalhador rural que exerce atividade rural que não possuem os documentos citados anteriormente, será exigida a apresentação da “Declaração de Serviço Autônomo/profissional liberal/Atividade Rural”, para cada membro da família que se enquadre nessa situação, atestando o valor atualizado compatível com a renda bruta recebida;
 - e. para famílias que tenham renda bruta por meio de locação de móveis ou imóveis e/ou arrendamento, além dos documentos citados nos subitens anteriores (quando for o caso), será exigida a apresentação de declaração, acrescida do recibo atualizado de cada bem alugado/arrendado;
 - f. para famílias inscritas em programas sociais, os membros deverão estar inscritos no Cadastro Único para Programas Sociais do Governo Federal (CadÚnico), de que trata o Decreto n.º 6.135, de 26 de junho de 2007, e será exigida a apresentação da “Ficha Resumo do Número de Identificação Social” (NIS) a ser solicitada na Secretaria Municipal de Desenvolvimento Social;
 - g. comprovações de ausência de rendimentos em todos os casos de membros da família maiores de 18 anos, que não possuem nenhuma fonte de rendas.

Outros documentos a serem apresentados para a análise da Reserva de vagas, nos casos A, B, C e D.

- a. Documentos referentes à tutela, adoção, termo de guarda e responsabilidade ou outro expedido pelo judiciário, quando for o caso;
- b. Certidão de Casamento, ou certidão de casamento com averbação de divórcio (dos pais ou candidato) quando for o caso;
- c. Outras Declarações referentes a situações gerais do candidato sobre rendimentos (pensão alimentícia, prestação de serviço, profissional liberal, autônomo, rendimento de aluguel, ajuda de terceiros, pagamento de aluguel, e outras) **estarão disponíveis na Seção**

Documentos e Declarações, conforme o link <http://www.ifg.edu.br/estude-no-ifg/selecoes-em-andamento/documentos-e-declaracoes>.

C

(C) candidatos que concluíram integralmente o ensino médio em escola pública, com renda familiar per capita igual ou inferior a 1,5 salário mínimo, que **NÃO SE AUTODECLARARAM** pretos, pardos e indígenas (demais candidatos) e que sejam pessoas com deficiência □ **RI - DC - PcD**

Documentos básicos necessários:

- I. Cópia do Histórico Escolar do ensino médio integralmente concluído em escola pública;
- II. Cópia do laudo médico contendo o número de inscrição do profissional no Conselho Regional de Medicina (CRM), emitido nos últimos 12 meses, atestando o tipo, grau ou nível da deficiência, com expressa referência ao código correspondente da Classificação Internacional de Doenças (CID-10), bem como a provável causa da deficiência;
- III. Anexo II - FORMULÁRIO PARA COMPROVAÇÃO DE RENDA PER CAPITA – preenchido e digitalizado;
- IV. Cópia do RG do candidato e de todos os membros da família;
- V. Comprovantes atualizados de renda bruta dos últimos 3 (três) meses de todos os membros da família maiores de 18 anos, com rendimento ou ausência de rendimento, em uma das seguintes formas:
 - a. cópia dos contracheques ou comprovantes atualizados de renda bruta similar de cada membro da família que se enquadre nessa situação;
 - b. cópia da Carteira de Trabalho e Previdência Social (CTPS) contendo as páginas de identificação pessoal, de contrato de serviço, inclusive a primeira página em branco, e de atualizações de salário de cada membro da família que se enquadre nessa situação;

- c. para aposentados e pensionistas será exigida a apresentação do extrato atualizado do pagamento do benefício de cada membro da família que se enquadre nessa situação;
- d. para autônomos, profissionais liberais e para trabalhador rural que exerce atividade rural que não possuem os documentos citados anteriormente, será exigida a apresentação da “Declaração de Serviço Autônomo/profissional liberal/Atividade Rural”, para cada membro da família que se enquadre nessa situação, atestando o valor atualizado compatível com a renda bruta recebida;
- e. para famílias que tenham renda bruta por meio de locação de móveis ou imóveis e/ou arrendamento, além dos documentos citados nos subitens anteriores (quando for o caso), será exigida a apresentação de declaração, acrescida do recibo atualizado de cada bem alugado/arrendado;
- f. para famílias inscritas em programas sociais, os membros deverão estar inscritos no Cadastro Único para Programas Sociais do Governo Federal (CadÚnico), de que trata o Decreto n.º 6.135, de 26 de junho de 2007, e será exigida a apresentação da “Ficha Resumo do Número de Identificação Social” (NIS) a ser solicitada na Secretaria Municipal de Desenvolvimento Social.
- g. comprovações de ausência de rendimentos em todos os casos de membros da família maiores de 18 anos, que não possuírem nenhuma fonte de rendas.

Outros documentos a serem apresentados para a análise da Reserva de vagas, nos casos A, B, C e D.

- a. Documentos referentes à tutela, adoção, termo de guarda e responsabilidade ou outro expedido pelo judiciário, quando for o caso;
- b. Certidão de Casamento, ou certidão de casamento com averbação de divórcio (dos pais ou candidato) quando for o caso;
- c. Outras Declarações referentes a situações gerais do candidato sobre rendimentos (pensão alimentícia, prestação de serviço, profissional liberal, autônomo, rendimento de aluguel, ajuda de terceiros, pagamento de aluguel, e outras) **estarão disponíveis na Seção**

Documentos e Declarações, conforme o link <http://www.ifg.edu.br/estude-no-ifg/selecoes-em-andamento/documentos-e-declaracoes>.

D

(D) candidatos que concluíram integralmente o ensino médio em escola pública, com renda familiar per capita igual ou inferior a 1,5 salário mínimo, que **NÃO SE AUTODECLARARAM** pretos, pardos e indígenas (demais candidatos) e que **NÃO SEJAM** pessoas com deficiência **□RI - DC**

Documentos básicos necessários:

- I. Cópia do Histórico Escolar do ensino médio integralmente concluído em escola pública;
- II. Anexo II - FORMULÁRIO PARA COMPROVAÇÃO DE RENDA PER CAPITA – preenchido e digitalizado;
- III. Cópia do RG do candidato e de todos os membros da família;
- VI. Comprovantes atualizados de renda bruta dos últimos 3 (três) meses de todos os membros da família maiores de 18 anos, com rendimento ou ausência de rendimento, em uma das seguintes formas:
 - a. cópia dos contracheques ou comprovantes atualizados de renda bruta similar de cada membro da família que se enquadre nessa situação;
 - b. cópia da Carteira de Trabalho e Previdência Social (CTPS) contendo as páginas de identificação pessoal, de contrato de serviço, inclusive a primeira página em branco, e de atualizações de salário de cada membro da família que se enquadre nessa situação;
 - c. para aposentados e pensionistas será exigida a apresentação do extrato atualizado do pagamento do benefício de cada membro da família que se enquadre nessa situação;
 - d. para autônomos, profissionais liberais e para trabalhador rural que exerce atividade rural que não possuem os documentos citados anteriormente, será exigida a apresentação da “Declaração de Serviço Autônomo/profissional liberal/Atividade Rural”, para cada membro da família que se enquadre nessa situação, atestando o valor atualizado compatível com a renda bruta recebida;
 - e. para famílias que tenham renda bruta por meio de locação de móveis ou imóveis e/ou arrendamento, além dos documentos citados nos subitens anteriores (quando for o caso), será exigida a apresentação de declaração, acrescida do recibo atualizado de cada bem alugado/arrendado;
 - f. para famílias inscritas em programas sociais, os membros deverão estar inscritos no Cadastro Único para Programas Sociais do Governo Federal (CadÚnico), de que trata o Decreto n.º 6.135, de 26 de junho de 2007, e será exigida a apresentação da “Ficha Resumo do Número de Identificação Social” (NIS) a ser solicitada na Secretaria Municipal de Desenvolvimento Social.
 - g. comprovações de ausência de rendimentos em todos os casos de membros da família maiores de 18 anos, que não possuírem nenhuma fonte de rendas.

Outros documentos a serem apresentados para a análise da Reserva de vagas, nos casos A, B, C e D.

- a. Documentos referentes à tutela, adoção, termo de guarda e responsabilidade ou outro expedido pelo judiciário, quando for o caso;
- b. Certidão de Casamento, ou certidão de casamento com averbação de divórcio (dos pais ou candidato) quando for o caso;

c. Outras Declarações referentes a situações gerais do candidato sobre rendimentos (pensão alimentícia, prestação de serviço, profissional liberal, autônomo, rendimento de aluguel, ajuda de terceiros, pagamento de aluguel, e outras) **estarão disponíveis na Seção Documentos e Declarações**, conforme o link <http://www.ifg.edu.br/estude-no-ifg/selecoes-em-andamento/documentos-e-declaracoes>.

E (E) candidatos que concluíram integralmente o ensino médio em escola pública, com renda familiar per capita superior a 1,5 salário mínimo, que se autodeclararam pretos, pardos e indígenas e que sejam pessoas com deficiência **RS - PPI - PcD**

Documentos básicos necessários:

- I. Cópia do Histórico Escolar do ensino médio integralmente concluído em escola pública;
- II. Autodeclaração de Preto, Pardo ou Indígena – preenchido e digitalizado (Anexo III e Anexo IV);
- III. Os candidatos indígenas deverão entregar o Registo Civil Indígena ou o Registro Geral Indígena (Carteira de Identificação Indígena) ou a Declaração de pertença à Comunidade ou Etnia Indígena emitida pela Associação e/ou pelo Líder Indígena da Comunidade Local, que deverá conter contatos e endereços para possíveis verificações;
- IV. Cópia do laudo médico contendo o número de inscrição do profissional no Conselho Regional de Medicina (CRM), emitido nos últimos 12 meses, atestando o tipo, grau ou nível da deficiência, com expressa referência ao código correspondente da Classificação Internacional de Doenças (CID-10), bem como a provável causa da deficiência;
- V. Cópia do RG do candidato.

F (F) candidatos que concluíram integralmente o ensino médio em escola pública, com renda familiar per capita superior a 1,5 salário mínimo, que se autodeclararam pretos, pardos e indígenas e que **NÃO SEJAM** pessoas com deficiência **RS - PPI**

Documentos básicos necessários:

- I. Cópia do Histórico Escolar do ensino médio integralmente concluído em escola pública;
- II. Autodeclaração de Preto, Pardo ou Indígena – preenchido e digitalizado (Anexo III e Anexo IV);
- III. Os candidatos indígenas deverão entregar o Registo Civil Indígena ou o Registro Geral Indígena (Carteira de Identificação Indígena) ou a Declaração de pertença à Comunidade ou Etnia Indígena emitida pela Associação e/ou pelo Líder Indígena da Comunidade Local, que deverá conter contatos e endereços para possíveis verificações;
- IV. Cópia do RG do candidato.

G (G) candidatos que concluíram integralmente o ensino médio em escola pública, com renda familiar per capita superior a 1,5 salário mínimo, que **NÃO SE AUTODECLARARAM** pretos, pardos e indígenas (demais candidatos) e que sejam pessoas com deficiência **RS - DC - PcD**;

Documentos básicos necessários:

- I. Cópia do Histórico Escolar do ensino médio integralmente concluído em escola pública;
- II. Cópia do laudo médico contendo o número de inscrição do profissional no Conselho Regional de Medicina (CRM), emitido nos últimos 12 meses, atestando o tipo, grau ou nível da deficiência, com expressa referência ao código correspondente da Classificação Internacional de Doenças (CID-10), bem como a provável causa da deficiência;
- III. Cópia do RG do candidato.

H (H) candidatos que concluíram integralmente o ensino médio em escola pública, com renda familiar per capita superior a 1,5 salário mínimo, que **NÃO SE AUTODECLARARAM** pretos, pardos e indígenas (demais candidatos) e que **NÃO SEJAM** pessoas com deficiência **RS - DC**

Documentos básicos necessários:

- I. Cópia do Histórico Escolar do ensino médio integralmente concluído em escola pública;
- II. Cópia do RG do candidato.

ANEXO II

FORMULÁRIO PARA COMPROVAÇÃO DE RENDA PER CAPITA

Lei nº 12.711 de 29/08/012, Decreto nº 7.824, de 11/10/2012, Portaria Normativa nº 18 de 11/10/2012

I – IDENTIFICAÇÃO DO CANDIDATO:

| | | | | |
|------------------------------------|------------|---------------|------------------|-------------------------------|
| Nome: | | | | |
| Sexo: | Cor/ Etnia | Estado civil: | Data nascimento: | Procedência (Cidade/ Estado): |
| Curso: | | Inscrição: | | R.G.: |
| | | | | C.P.F.: |
| Endereço candidato (rua, avenida): | | | Complemento: | |
| Bairro: | | Cidade: | U.F.: | CEP: |
| Fone: | | E-mail: | | |

II – COMPOSIÇÃO FAMILIAR:

| NOME | PARENTESCO | IDADE | ESTADO CIVIL | ATIVIDADE |
|------|------------|-------|--------------|-----------|
| | | | | |
| | | | | |
| | | | | |
| | | | | |
| | | | | |

III – DOCUMENTAÇÃO ENTREGUE:

| Quant. | Documentos |
|--------|---|
| | Histórico Escolar |
| | Comprovações de Renda |
| | Relatório Médico que comprove a Deficiência |

_____, _____ de _____ de 202__.

Declaro que as informações prestadas neste formulário são verdadeiras.

Assinatura do candidato

ANEXO III

AUTODECLARAÇÃO DE CANDIDATO PRETO OU PARDO

Eu, _____,
CPF _____ candidato(a) no **Processo Seletivo**
_____ para o Curso de _____

_____, câmpus _____ do
Instituto Federal de Educação, Ciência e Tecnologia de Goiás (IFG), optante do Sistema de Reserva de Vagas (Lei nº
12.711/2012), na categoria de candidato que se autodeclara Preto/Pardo, CONFIRMO MINHA AUTODECLARAÇÃO
DE PRETO OU PARDO, REALIZADA NO ATO DA INSCRIÇÃO:

() SIM () NÃO

Declaro estar ciente de que esta autodeclaração será verificada pela Comissão de Verificação de Autodeclaração, conforme o critério fenotípico, de acordo com o Edital do Processo Seletivo em comento e Edital de Orientações Complementares.

Declaro também estar ciente de que a prestação de informação falsa ensejará a eliminação do candidato(a) no processo seletivo do IFG, sem prejuízo das sanções eventualmente cabíveis, conforme estabelecido nos seguintes artigos:

Art. 9º da Portaria Normativa nº 18, de 11 de outubro de 2012, que “Dispõe sobre implementação das reservas de vagas em instituições federais de ensino de que tratam na Lei nº 12.711, de 29 de agosto de 2012, e o Decreto nº 7.824, de 11 de outubro de 2012”, o qual estabelece:

“Art. 9º A prestação de informação falsa pelo estudante, apurada posteriormente à matrícula, em procedimento que lhe assegure o contraditório e a ampla defesa, ensejará o cancelamento de sua matrícula na instituição federal de ensino, sem prejuízo das sanções penais”.

Art. 299 do Decreto-Lei nº 2.848, de 07 de dezembro de 1940 (Código Penal) que dispõe: “Omitir, em documento público ou particular, declaração que dele devia constar, ou nele inserir ou fazer inserir declaração falsa ou diversa da que devia ser escrita, com o fim de prejudicar direito, criar obrigação ou alterar a verdade sobre fato juridicamente relevante: Pena-reclusão, de um a cinco anos, e multa (...), se o documento é público, e reclusão de um a três anos, e multa (...), se o documento é particular”.

_____/____/20__.

Assinatura do Candidato(a)

ANEXO IV

AUTODECLARAÇÃO DE CANDIDATO INDÍGENA

Eu, _____,
CPF _____ candidato(a) no **Processo Seletivo**
_____, para o Curso de _____
_____, câmpus _____ do Instituto
Federal de Educação, Ciência e Tecnologia de Goiás (IFG), optante do Sistema de Reserva de Vagas (Lei nº
12.711/2012), na categoria de candidato que se autodeclara indígena, CONFIRMO MINHA AUTODECLARAÇÃO DE
INDÍGENA, REALIZADA NO ATO DA INSCRIÇÃO:

() SIM () NÃO

Declaro estar ciente de que esta autodeclaração será verificada pela Comissão de Verificação de Autodeclaração, por meio da conferência dos documentos comprobatórios, de acordo com o Edital do Processo Seletivo em comento e Edital de Orientações Complementares.

Declaro também estar ciente de que a prestação de informação falsa ensejará a eliminação do candidato(a) no processo seletivo do IFG e cancelamento da matrícula, sem prejuízo das sanções eventualmente cabíveis, conforme estabelecido nos seguintes artigos:

Art. 9º da Portaria Normativa nº 18, de 11 de outubro de 2012, que “Dispõe sobre implementação das reservas de vagas em instituições federais de ensino de que tratam na Lei nº 12.711, de 29 de agosto de 2012, e o Decreto nº 7.824, de 11 de outubro de 2012”, o qual estabelece:

“Art. 9º A prestação de informação falsa pelo estudante, apurada posteriormente à matrícula, em procedimento que lhe assegure o contraditório e a ampla defesa, ensejará o cancelamento de sua matrícula na instituição federal de ensino, sem prejuízo das sanções penais”.

Art. 299 do Decreto-Lei nº 2.848, de 07 de dezembro de 1940 (Código Penal) que dispõe: “Omitir, em documento público ou particular, declaração que dele devia constar, ou nele inserir ou fazer inserir declaração falsa ou diversa da que devia ser escrita, com o fim de prejudicar direito, criar obrigação ou alterar a verdade sobre fato juridicamente relevante: Pena-reclusão, de um a cinco anos, e multa (...), se o documento é público, e reclusão de um a três anos, e multa (...), se o documento é particular”.

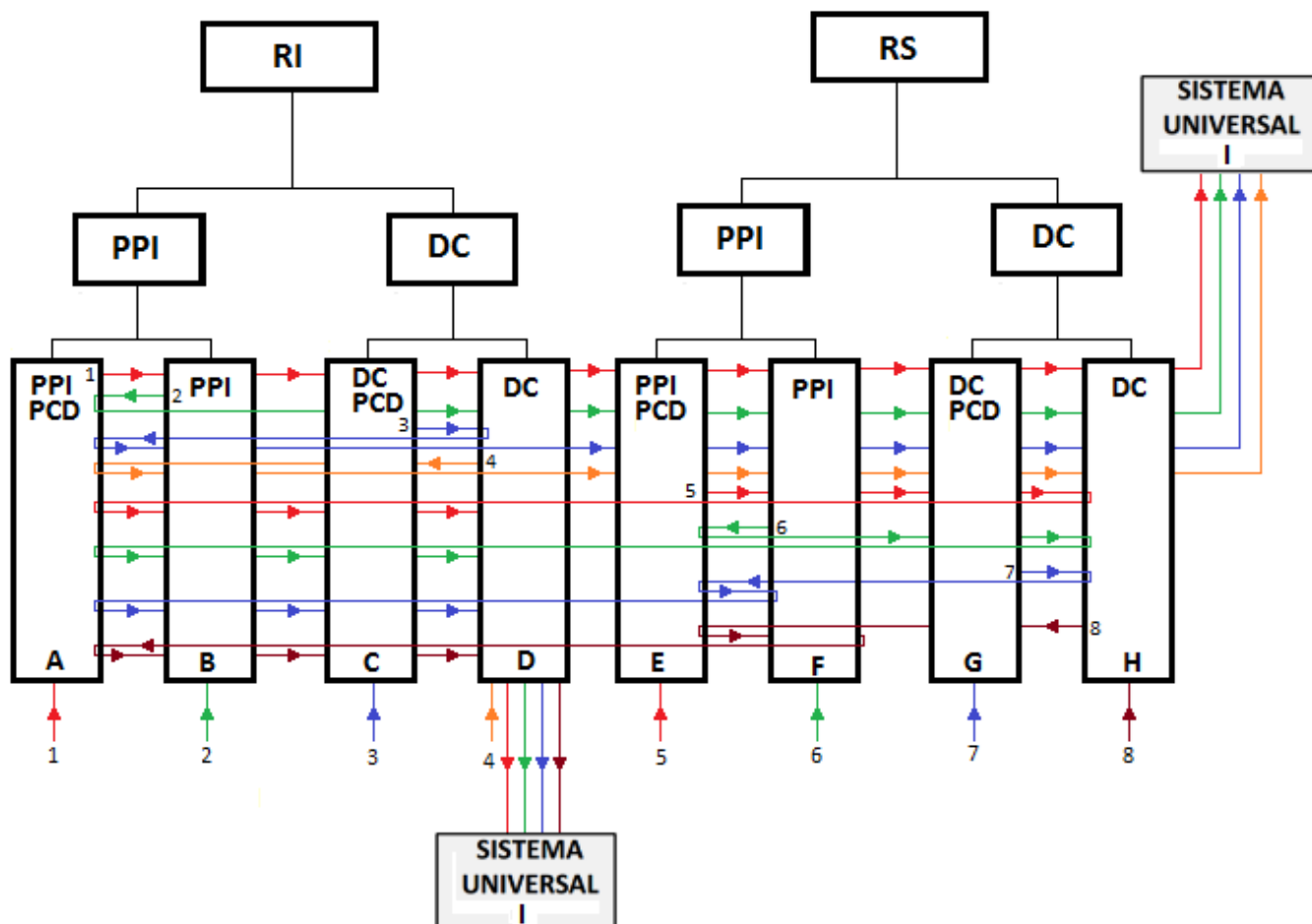
_____/____/20__.

Assinatura do Candidato(a)

ANEXO V

FLUXOGRAMA DE DISTRIBUIÇÃO DE VAGAS

CASOS



FLUXO:

- 1: A – B – C – D – E – F – G – H – I
- 2: B – A – C – D – E – F – G – H – I
- 3: C – D – A – B – E – F – G – H – I
- 4: D – C – A – B – E – F – G – H – I
- 5: E – F – G – H – A – B – C – D – I
- 6: F – E – G – H – A – B – C – D – I
- 7: G – H – E – F – A – B – C – D – I
- 8: H – G – E – F – A – B – C – D – I

LEGENDA:

- RI:** renda igual ou inferior a 1,5 salário mínimo per capita
- RS:** renda superior a 1,5 salário mínimo per capita
- PPI:** candidatos autodeclarados pretos, pardos e indígenas
- DC:** demais candidatos
- PCD:** pessoas com deficiência
- SU:** sistema universal

ANEXO VI

FORMULÁRIO DE RECURSO

Recurso Processo Seletivo Vestibular ENEM 2022/1.

Nome: _____

Curso/ Câmpus: _____

Se candidato(a), número de Inscrição: _____

Recurso contra o(s) ou a(s) – marcar com um 'X':

| | |
|--|---|
| | Lista Preliminar das Inscrições deferidas |
| | Resultado Preliminar da Análise da Documentação Comprobatória da Reserva de Vagas |
| | Lista Preliminar dos Candidatos Dispensados do Teste de Habilidades Específicas em Música |
| | Resultado Preliminar do Teste de Habilidade Específica em Música |
| | Resultado Preliminar da Análise da Bancas de Verificação Étnico/Raciais |
| | Resultado e Boletim Preliminar do Processo Seletivo. |

Fundamentação e argumentação lógica:

Data: ____/____/____

Assinatura:_____

ANEXO VII

FICHA DE AVALIAÇÃO DO TESTE DE HABILIDADE ESPECÍFICA EM MÚSICA

| PRÁTICA DE INSTRUMENTO OU CANTO | |
|--|------|
| 1. Representatividade / Nível de dificuldade da peça escolhida (Até 50%) | 100% |
| 2. Habilidade técnica (Até 25%) | |
| 3. Habilidade musical (Até 25%) | |

Reitor

Jerônimo Rodrigues da Silva

Diretora Executiva

Adriana dos Reis Ferreira

Pró-Reitora de Ensino

Oneida Cristina Gomes Barcelos Irigon

Gerente do Centro de Seleção

Alex de Lima Cunha

CÂMPUS ÁGUAS LINDAS DE GOIÁS

Diretor: Tiago Gomes de Araújo

Rua 21, Área Especial 4, Jardim Querência, Águas

Lindas de Goiás – GO

<http://www.ifg.edu.br/aquaslindas>

CÂMPUS ANÁPOLIS

Diretora: Elza Gabriela Godinho Miranda

Av. Pedro Ludovico, s/n, Reny Cury, Anápolis - GO.

<http://www.ifg.edu.br/anapolis>

CÂMPUS APARECIDA DE GOIÂNIA

Diretora: Ana Lúcia Siqueira de Oliveira Nunes

Rua Mucuri, Área, Lote 1-A, Parque Itatiaia – Aparecida de Goiânia - GO.

<http://www.ifg.edu.br/aparecida>

CÂMPUS CIDADE DE GOIÁS

Diretor: Sandro Ramos di Lima

Rua 02, Qd. 10, Lts. 1 a 15, Residencial Bauman, Cidade de Goiás - GO.

<http://www.ifg.edu.br/cidadedegoias>

CÂMPUS FORMOSA

Diretor: Thiago Gonçalves Dias

Rua 64 esq. c/ R. 11, Bairro Parque Lago Formosa, Formosa - GO.

<http://www.ifg.edu.br/formosa>

CÂMPUS GOIÂNIA OESTE

Diretor: Cleberson Pereira Arruda

Endereço: Rua FP 31, Recreio dos Funcionários

Públicos, Goiânia – GO.

<http://www.ifg.edu.br/goianiaoeste>

CÂMPUS GOIÂNIA

Diretora: Maria de Lourdes Magalhães

Rua 75, nº 46, Setor Central, Goiânia-GO.

<http://www.ifg.edu.br/goiania>

CÂMPUS INHUMAS

Diretor: Luciano dos Santos

Av. Universitária, s/nº, Vale das Goiabeiras, Inhumas-GO.

<http://www.ifg.edu.br/inhumas>

CÂMPUS ITUMBIARA

Diretora: Aline Silva Barroso

Av. Furnas, nº 55, Village Imperial, Itumbiara-GO.

<http://www.ifg.edu.br/itumbiara>

CÂMPUS JATAÍ

Diretora: Mara Rúbia de Souza Rodrigues Morais

Unidade Flamboyant: Rua Maria Vieira Cunha, nº 775, Residencial Flamboyant. Jataí – GO

<http://www.ifg.edu.br/jatai>

CÂMPUS LUZIÂNIA

Diretor: Reinaldo de Lima Reis Júnior

Rua São Bartolomeu, Bairro Vila Esperança, Luziânia - GO.

<http://www.ifg.edu.br/luziania>

CÂMPUS SENADOR CANEDO

Diretora: Maria Betânia Gondim da Costa

Rodovia Go 403, Km 7, Quinhão 12E

Senador Canedo-Go, Senador Canedo – GO.

<http://www.ifg.edu.br/senadorcanedo>

CÂMPUS URUAÇU

Diretora: Andreia Alves do Prado

Rua Formosa, Qd. 28/29, Loteamento Santana, Uruaçu - GO.

<http://www.ifg.edu.br/uruacu>

CÂMPUS VALPARAÍSO DE GOIÁS

Diretor: Reginaldo Dias dos Santos

BR 040, Km 6, Área 8, Gleba E, Fazenda Saia Velha,

Anexa ao Parque Esplanada V. Valparaíso de Goiás - GO.

<http://www.ifg.edu.br/valparaiso>